

EGZAMIN
POTWIERDZAJĄCY KWALIFIKACJE ZAWODOWE
Czerwiec 2007

ETAP PISEMNY

Instrukcja dla zdającego

1. Sprawdź, czy arkusz egzaminacyjny, który otrzymałeś zawiera 20 stron. Ewentualny brak stron lub inne usterki zgłoś przewodniczącemu zespołu nadzorującego.
2. Do arkusza dołączona jest **KARTA ODPOWIEDZI**, na której:
 - wpisz odczytany z arkusza egzaminacyjnego symbol cyfrowy zawodu,
 - odczytaj z arkusza egzaminacyjnego oznaczenie wersji arkusza (X, Y, Z) i zamaluj kratkę z odpowiadającą jej literą,
 - wpisz swój numer PESEL i zakoduj go,
 - wpisz swoją datę urodzenia.
3. Arkusz egzaminacyjny składa się z dwóch części.
4. Część I zawiera 50 zadań, część II 20 zadań.
5. Za każde poprawnie rozwiązane zadanie możesz uzyskać **1 punkt**.
6. Aby zdać etap pisemny egzaminu musisz uzyskać co najmniej 25 punktów z części I i co najmniej 6 punktów z części II.
7. Czytaj uważnie wszystkie zadania.
8. Rozwiązania zaznaczaj na **KARCIE ODPOWIEDZI** długopisem lub piórem z czarnym tuszem/atramentem.
9. Do każdego zadania podane są cztery możliwe odpowiedzi: A, B, C, D. Odpowiada im następujący układ kratek w **KARCIE ODPOWIEDZI**:

A	B	C	D
---	---	---	---

10. Tylko jedna odpowiedź jest poprawna.
11. Wybierz właściwą odpowiedź i zamaluj kratkę z odpowiadającą jej literą – np. gdy wybrałeś odpowiedź "A":

■	B	C	D
---	---	---	---

12. Staraj się wyraźnie zaznaczać odpowiedzi. Jeżeli się pomylisz i błędnie zaznaczysz odpowiedź, otocz ją kółkiem i zaznacz odpowiedź, którą uważasz za poprawną, np.

◉ ■	B	C	■
-----	---	---	---

13. Po rozwiązaniu testu sprawdź, czy zaznaczyłeś wszystkie odpowiedzi na **KARCIE ODPOWIEDZI** i wprowadziłeś wszystkie dane, o których mowa w punkcie 2 tej instrukcji.

Pamiętaj, że oddajesz przewodniczącemu zespołu nadzorującego tylko **KARTĘ ODPOWIEDZI.**

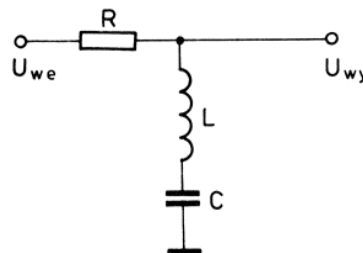
Powodzenia!

CZĘŚĆ I

Zadanie 1.

W przedstawionym układzie napięcie na wyjściu U_{wy} przy częstotliwości rezonansowej obwodu LC będzie

- A. równe zero.
- B. równe U_{we}
- C. większe od U_{we}
- D. równe połowie U_{we}



Zadanie 2.

Kanał typu D, w urządzeniach ISDN z interfejsem BRI oznacza

- A. kanał transmisyjny o przepływności 16 kbit/s.
- B. kanał transmisyjny o przepływności 64 kbit/s.
- C. kanał transmisyjny o przepływności 128 kbit/s
- D. nie ma takiego kanału.

Zadanie 3.

DHCP to protokół

- A. komunikacyjny zapewniający tylko zamianę adresów prywatnych stacji roboczych na adres publiczny serwera.
- B. transmisji plików typu klient-serwer, który umożliwia przesyłanie plików z i na serwer poprzez sieć TCP/IP.
- C. komunikacyjny opisujący sposób przekazywania poczty elektronicznej w Internecie.
- D. wykorzystywany do automatycznego przypisywania adresów IP i konfigurowania ustawień TCP/IP klientów sieciowych

Zadanie 4.

Kabel kategorii UTP to

- A. przewód koncentryczny o średnicy 1/2" i impedancji falowej 50 Ω .
- B. światłowód jednomodowy.
- C. nieekranowany kabel składający się z czterech par skręconych przewodów.
- D. nieekranowany kabel składający się z dwóch par skręconych przewodów.

Zadanie 5.

Znając adres IP 62.141.234.76 i maskę komputera 255.255.255.0, ustal adres sieci i adres broadcast'owy

- A. Adres sieci: 62.141.234.255, broadcast: 62.141.234.0
- B. Adres sieci: 62.141.234.0, broadcast: 62.141.234.255
- C. Adres sieci: 62.141.234.1, broadcast: 62.141.234.255
- D. Adres sieci: 62.141.234.76, broadcast: 62.141.234.255

Zadanie 6.

Wtyczka RJ-45 jest mocowana na kablu poprzez

- A. lutowanie.
- B. przykręcanie.
- C. zaciskanie.
- D. klejenie.

Zadanie 7.

Na fotografii zamieszczono końcówkę

- A. RJ-11
- B. BNC
- C. SC
- D. RJ-45



Zadanie 8.

Na rysunku przedstawiony jest symbol graficzny bramki logicznej

- A. OR
- B. AND
- C. NOT
- D. NAND



Zadanie 9.

Liczba 1011,11 podana w systemie dwójkowym, w systemie dziesiętnym przyjmie postać

- A. 23,75
- B. 11,75
- C. 11,50
- D. 7,75

Zadanie 10.

Protokół IP

- A. jest protokołem bezpołączeniowym.
- B. zapewnia retransmisję uszkodzonych pakietów.
- C. jest protokołem połączeniowym.
- D. przenosi ramki i zapewnia ich dostarczenie.

Zadanie 11.

Ile wejść danych można podłączyć do multiplexera posiadającego 4 wejścia adresowe?

- A. 4
- B. 8
- C. 16
- D. 64

Zadanie 12.

Jaka jest przepływność kanału telefonicznego w systemie PCM?

- A. 54 Kb/s
- B. 64 Kb/s
- C. 128 Kb/s
- D. 2,048 Mb/s

Zadanie 13.

Który z wymienionych portów komputera jest interfejsem równoległym?

- A. RS232C
- B. PS/2
- C. USB
- D. LPT

Zadanie 14.

Z raportu wynika, że komputer posiada dwie skonfigurowane karty sieciowe. Konfiguracja jednej z kart oznaczona jest literą

```
Wiersz polecenia
C:\Documents and Settings\Marek>ipconfig /all

Konfiguracja IP systemu Windows

    Nazwa hosta . . . . . : MAMA_TATA
    Sufiks podstawowej domeny DNS . . . . . :
    Typ węzła . . . . . : Nieznany
    Routing IP włączony . . . . . : Nie
    Serwer WINS Proxy włączony. . . . . : Nie

Karta Ethernet Połączenie lokalne:

    Sufiks DNS konkretnego połączenia :
    Opis . . . . . : Realtek RTL8169/8110 Family Gigabit Ethernet NIC
    Adres fizyczny. . . . . : 00-0F-EA-46-31-2D
    DHCP włączone . . . . . : Nie
    Adres IP. . . . . : 192.168.100.1
    Maska podsieci. . . . . : 255.255.255.0
    Brama domyślna. . . . . :

Karta Ethernet Połączenie sieci bezprzewodowej 3:

    Sufiks DNS konkretnego połączenia : afrodyta.net
    Opis . . . . . : RT2400 Wireless LAN Card
    Adres fizyczny. . . . . : 00-0C-76-CA-18-67
    DHCP włączone . . . . . : Tak
    Autokonfiguracja włączona . . . . . : Tak
    Adres IP. . . . . : 192.168.0.105
    Maska podsieci. . . . . : 255.255.255.0
    Brama domyślna. . . . . : 192.168.0.1
    Serwer DHCP . . . . . : 192.168.0.1
    Serwery DNS . . . . . : 192.168.0.1
    Dzierżawa uzyskana. . . . . : 12 września 2005 19:44:14
    Dzierżawa wygasa. . . . . : 12 września 2005 21:44:14
```

- A. RT2400, MAC 00-0C-76-CA-18-67, IP 192.168.100.1
- B. Afrodyta.net, MAC 00-0C-76-CA-18-67, IP 192.168.100.1
- C. RTL8169/8000, MAC 00-0F-46-31-2D, IP 192.168.100.1
- D. RT2400, MAC 00-0C-76-CA-18-67, IP 192.168.0.105

Zadanie 15.

Pamięć podręczna CACHE procesora to pamięć

- A. statyczna, wolniejsza od pamięci operacyjnej.
- B. dynamiczna, szybsza od pamięci operacyjnej.
- C. statyczna, szybsza od pamięci operacyjnej.
- D. dynamiczna, wolniejsza od pamięci operacyjnej.

Zadanie 16.

Streamer to urządzenie

- A. umożliwiające zapis danych na taśmie magnetycznej w celu archiwizacji.
- B. łączące komputery w sieci lokalnej.
- C. określające następny punkt sieciowy, do którego należy skierować pakiet danych.
- D. służące do pracy z dużymi płaskimi powierzchniami, mogące nanosić obrazy, wycinać wzory, grawerować.

Zadanie 17.

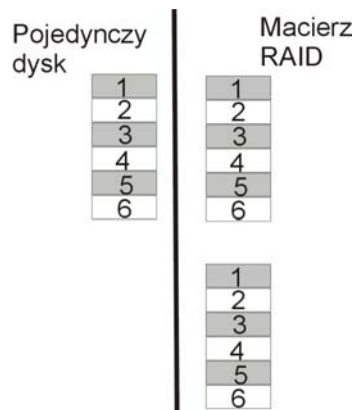
Która z usług sieciowych jest odpowiedzialna za tłumaczenie adresu domenowego na odpowiadający mu adres IP?

- A. http
- B. UDP
- C. DNS
- D. SMTP

Zadanie 18.

Na rysunku przedstawiono odwzorowanie danych z pojedynczego dysku na dyski macierzy RAID. Na podstawie tego rozmieszczenia można stwierdzić, że macierz RAID jest typu

- A. 1
- B. 2
- C. 3
- D. 5



Zadanie 19.

Jaka powinna być wysokość zawieszenia anteny dla sieci WLAN 2,4 GHz, jeżeli najwyższa przeszkoda na trasie ma wysokość 10 m, a odległość między antenami wynosi 1 km?

- A. 10,00 m
- B. 13,40 m
- C. 14,04 m
- D. 15,25 m

Długość łącza radiowego [km]	60% promienia I strefy Fresnela [m]	
	2,4 GHz	5 GHz
0,1	1,1	0,7
0,2	1,5	1,0
0,5	2,4	1,6
1	3,4	2,3
2	4,7	3,3
3	5,8	4,0
4	6,7	4,6
5	7,5	5,2

Zadanie 20.

Które ze stwierdzeń, znajduje uzasadnienie w wynikach pomiaru tłumienności sygnału radiowego w sieci WLAN zamieszczonych w tabeli?

- A. Tłumienie jest wprost proporcjonalne do odległości.
- B. Tłumienie jest odwrotnie proporcjonalne do odległości.
- C. Dwukrotny przyrost odległości powoduje wzrost tłumienia sygnału o 6 dB.
- D. Przyrost odległości o kilometr powoduje wzrost tłumienia o 6 dB.

odległość [km]	tłumienie [dB]	
	2,4 GHz	5 GHz
0,1	80,4	86,4
0,2	86,4	92,4
0,5	94,4	100,4
1	100,4	106,4
2	106,4	112,4
3	109,9	116
4	112,4	118,5
5	114,4	120,4

Zadanie 21.

Na jakich orbitach umieszcza się satelity wykorzystywane w systemach satelitarnych obsługujących dany, niewielki obszar?

- A. GEO
- B. LEO
- C. HEO
- D. MEO

Zadanie 22.

Dla sieci Ethernet standardu IEEE 802.3 droga transmisyjna pomiędzy dwoma dowolnymi DTE może zawierać

- A. maksymalnie trzy koncentratory.
- B. maksymalnie cztery koncentratory.
- C. maksymalnie pięć koncentratorów.
- D. dowolną ilość koncentratorów.

Zadanie 23.

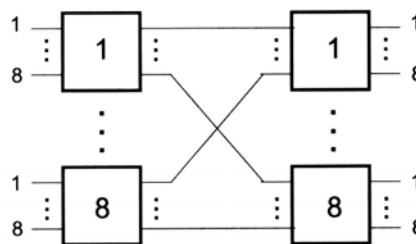
Poziomowi 0 dBm odpowiada moc sygnału

- A. 0 mW
- B. 1 mW
- C. 10 mW
- D. 110 W

Zadanie 24.

Układ przedstawiony na rysunku, to

- A. koder DTMF.
- B. dekodek PCM 30/32.
- C. węzeł sieci LAN z użyciem koncentratorów.
- D. pole komutacyjne.



Zadanie 25.

Pan Kowalski dowiedział się, że łącza cyfrowe z asymetrią przepustowości są wydajniejsze i szybsze od innych, więc zamierza skonfigurować w oparciu o nie dostęp do Internetu. Jaki typ łącza dostępowego powinien zaproponować panu Kowalskiemu dostawca usług?

- A. ADSL
- B. IDSL
- C. HDSL
- D. SDSL

Zadanie 26.

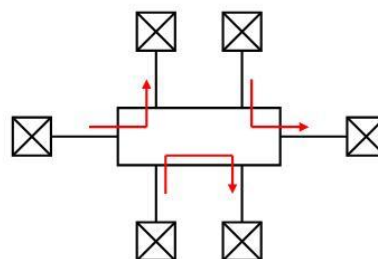
Urządzenie wewnętrzne komputera, zawierające między innymi zestaw rejestrów zwanych akumulatorami, to

- A. twardy dysk.
- B. mikroprocesor.
- C. moduł pamięci RAM.
- D. port komunikacyjny LPT1.

Zadanie 27.

Urządzenie stosowane w sieciach komputerowych, które zapewnia organizację łączności pomiędzy komputerami w sposób, jak na rysunku, to

- A. serwer.
- B. router.
- C. bridge.
- D. switch.



Zadanie 28.

Koder sygnałów mowy, stosowany w systemie telefonii komórkowej GSM, zapewnia

- A. zamianę analogowego sygnału mowy na ciąg bitów o przepływności 13 kbit/s.
- B. przepływność 2,048 Mbit/s dla pojedynczego kanału rozmownego.
- C. przetwarzanie analogowego sygnału mowy na kod Manchester.
- D. przetwarzanie analogowego sygnału mowy na kod AMI.

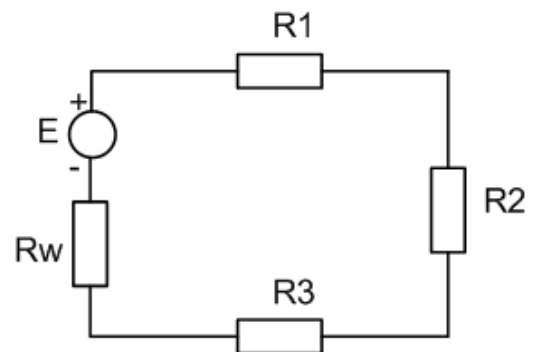
Zadanie 29.

Unikatowy adres karty sieciowej oraz kod producenta karty wchodzi w skład adresu

- A. IP
- B. URL
- C. IPX
- D. MAC

Zadanie 30.

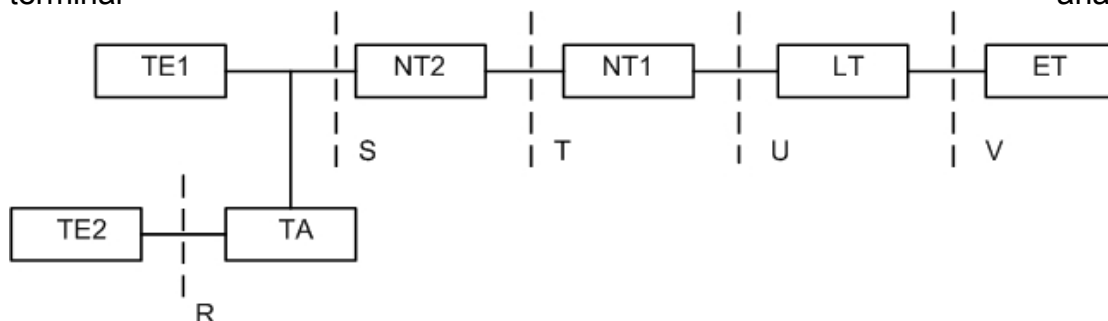
W obwodzie przedstawionym na schemacie źródło o parametrach: $E = 12\text{ V}$ i $R_w = 1\ \Omega$ zasila rezystory: $R_1 = 6\ \Omega$, $R_2 = 2\ \Omega$, $R_3 = 3\ \Omega$. Którego zakresu pomiarowego użyjesz do pomiaru napięcia na rezystorze R_2 ?



- A. 0,75 V
- B. 1,0 V
- C. 1,5 V
- D. 3,0 V

Zadanie 31.

Korzystając ze schematu blokowego wskaż urządzenie, do którego można dołączyć terminal analogowy.

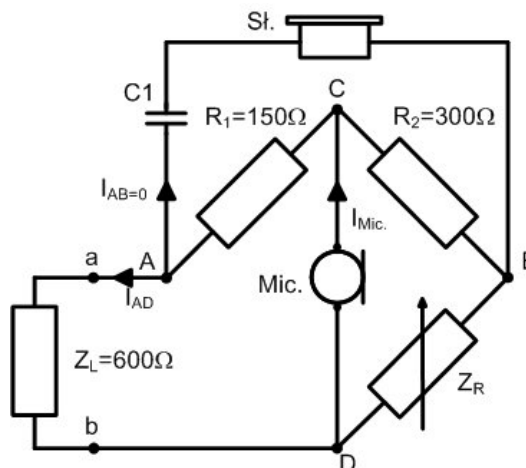


- A. Terminal TA
- B. Terminal NT 2
- C. Terminal NT 1
- D. Terminal LT

Zadanie 32.

W warunkach zrównoważenia układu antylokalnego ($U_{AB}=0$) przedstawionego na rysunku, impedancja równoważnika Z_R wynosi

- A. 200 Ω
- B. 560 Ω
- C. 600 Ω
- D. 1 200 Ω



Zadanie 33.

Termin „okablowanie poziome” jako segment systemu okablowania strukturalnego obiektów w kategorii 5, dla obsługi sieci teleinformatycznych, oznacza światłowodowe lub miedziane (np. skrętka UTP 4x2x0,5) kable

- A. „szkieletowe”, łączące budynki wchodzące w skład kampusu, prowadzone w ciągach kanalizacji kablowych, na głębokości ok. 0,8 m pod powierzchnią ziemi.
- B. magistralne, łączące główny punkt przyłączeniowy budynku z węzłami lokalnymi na kondygnacjach lub oddalonych częściach budynku.
- C. łączące węzeł lokalny na określonej kondygnacji budynku z gniazdem przyłączeniowym w określonym pomieszczeniu.
- D. łączące gniazda przyłączeniowe w pomieszczeniach z kartami sieciowymi komputerów.

Zadanie 34.

Impedancja falowa przewodu koncentrycznego użytego do budowy sieci Ethernet 10Base-2 wynosi

- A. 35 Ω
- B. 40 Ω
- C. 50 Ω
- D. 75 Ω

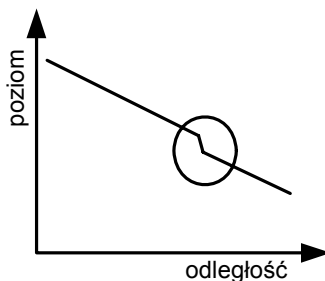
Zadanie 35.

Określenie „jednomodowe” włókno optotelekomunikacyjne oznacza, że

- A. możliwe jest prowadzenie fali świetlnej o długości należącej tylko do jednego okna transmisyjnego.
- B. prowadzenie światła przez włókno pozwala na otwarcie tylko jednego kanału transmisyjnego.
- C. w światłowodzie prowadzona jest jedna monochromatyczna wiązka świetlna.
- D. na obu końcach włókna zastosowano jeden model złącza.

Zadanie 36.

Za pomocą reflektometru wykonano pomiar toru światłowodowego. Zaznaczony na ekranie reflektometru fragment badanego światłowodu przedstawia



- A. spaw dwóch włókien o tych samych średnicach.
- B. spaw dwóch włókien, przy przejściu z mniejszej średnicy na większą.
- C. pęknięcie włókna.
- D. koniec światłowodu.

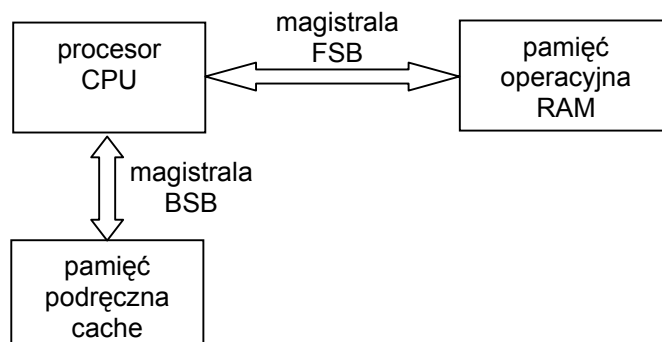
Zadanie 37.

Interfejs „Universal Serial Bus” w komputerze PC, stanowi

- A. magistralę do komunikacji procesora z modułami pamięci RAM.
- B. szynę danych do komunikacji płyty głównej z HDD i FDD.
- C. port komunikacyjny „plug&play” dla urządzeń zewnętrznych.
- D. nowy standard portu równoległego, zastępujący LPT.

Zadanie 38.

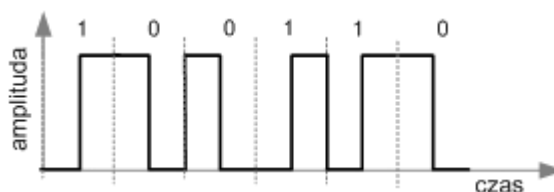
Rysunek przedstawia zastosowanie pamięci podręcznej w systemach komputerowych. Jakie rozwiązania przedstawiono?



- A. Direct.
- B. Backside.
- C. Look-Aside.
- D. Look-Through.

Zadanie 39.

Zamieszczony wykres czasowy przedstawia kodowanie informacji cyfrowej za pomocą kodu



- A. NRZ.
- B. HDB3.
- C. Manchester.
- D. ADPCM.

Zadanie 40.

Cena płyty CD-ROM wynosi 1 zł za sztukę, pamięci flash o pojemności 1 GB – 100 zł, dyskietki – 1,50 zł, a dysku twardego o pojemności 80 GB – 250 zł. Z uwagi na koszt zapisu 1 MB, najdroższym nośnikiem pamięci jest

- A. dysk twardy.
- B. dyskietka.
- C. CD-ROM.
- D. pamięć flash.

Zadanie 41.

Przy zawarciu umowy 12 miesięcznej, w ramach promocji klient otrzyma oprócz stabilnego i profesjonalnego łącza internetowego, przez pierwsze dwa miesiące abonament po 8 zł. Przez pozostały okres umowy abonament będzie wynosił 20 zł miesięcznie. Średni miesięczny koszt korzystania z łącza wynosi

- A. 16 zł
- B. 18 zł
- C. 21 zł
- D. 22 zł

Zadanie 42.

W wyniku pomiaru tłumienności wtrąceniowej 500-metrowego odcinka światłowodu, miernik poziomu mocy optycznej wskazał wartość: - 46 dBm. Jak ustawiono poziom mocy źródła laserowego, jeżeli wiadomo, że każde z 10 występujących po drodze złączy typu SC wnosi tłumienie 0,4 dB, a tłumienność jednostkowa włókna nie przekracza 2 dB/km.

- A. + 20 dBm
- B. - 20 dBm
- C. - 41 dBm
- D. - 60 dBm

Zadanie 43.

W sklepie komputerowym wywieszony jest cennik oprogramowania. Dla firmy, która będzie korzystać tylko z edytora tekstów i arkusza kalkulacyjnego najbardziej opłacalnym zakupem jest

Microsoft Word	1045,- zł
Microsoft Excel	1045,- zł
Microsoft Office Standard	1645,- zł
Microsoft Office SBE	1865,- zł
Microsoft Office Professional	2035,- zł

- A. Microsoft Office SBE.
- B. Microsoft Office Standard.
- C. Microsoft Office Professional.
- D. Microsoft Word i Microsoft Excel zakupione razem.

Zadanie 44.

W tabeli przedstawiono zestawienie wydajności drukarek z jednego tonera oraz jego koszt. Eksploatacja której drukarki jest najmniej ekonomiczna?

- A. 1
- B. 2
- C. 3
- D. 4

Drukarka	Toner	Cena [zł]
1	7 800 stron	50,00
2	15 000 stron	76,00
3	17 000 stron	96,00
4	20 000 stron	97,00

Zadanie 45.

Klient chce wymienić w komputerze twardy dysk na nowy o pojemności 80 GB i skopiować na niego dane znajdujące się na starym dysku. Cena nowego dysku wynosi 250 zł. Pierwsza godzina pracy serwisu kosztuje klienta 70 zł, a każda następna rozpoczęta godzina 50 zł (w czas pracy wlicza się również czas przeznaczony na dojazd do klienta i powrót do firmy). Czas trwania wymiany dysku i przeniesienia danych to około 70 minut. Dojazd do klienta (w jedną stronę) zajmie około 30 minut. Ile klient zapłaci za tę usługę?

- A. 340 zł
- B. 370 zł
- C. 420 zł
- D. 460 zł

Zadanie 46.

Przed przystąpieniem do wymiany dysku twardego w komputerze należy

- A. odłączyć urządzenia zewnętrzne.
- B. zdemontować zasilacz.
- C. wyjąć pamięć RAM.
- D. odłączyć zasilanie komputera.

Zadanie 47.

Odległość oczu pracownika od ekranu monitora CRT powinna wynosić

- A. od 10 do 30 cm
- B. od 30 do 40 cm
- C. od 40 do 75 cm
- D. od 75 do 100 cm

Zadanie 48.

Podczas wymiany modułów teleinformatycznych wrażliwych na ładunki elektrostatyczne należy

- A. używać opasek antystatycznych.
- B. założyć rękawice ochronne.
- C. założyć okulary ochronne.
- D. osłonić twarz.

Zadanie 49.

Do gaszenia pożaru urządzeń teleinformatycznych, będących pod napięciem **nie należy** używać następującego środka gaśniczego:

- A. proszku gaśniczego.
- B. dwutlenku węgla.
- C. halonu.
- D. wody.

Zadanie 50.

Nieprzytomną osobę porażoną prądem elektrycznym, u której stwierdzono prawidłowe oddychanie, należy ułożyć

- A. na plecach.
- B. na brzuchu.
- C. w pozycji półsiedzącej.
- D. w pozycji bocznej ustalonej.

CZĘŚĆ II

Zadanie 51.

Wynagrodzenie netto to wynagrodzenie brutto pomniejszone o składkę na

- A. ubezpieczenia społeczne i ubezpieczenie zdrowotne.
- B. ubezpieczenia społeczne i zaliczkę na podatek dochodowy.
- C. ubezpieczenie zdrowotne i zaliczkę na podatek dochodowy.
- D. ubezpieczenia społeczne, ubezpieczenie zdrowotne i zaliczkę na podatek dochodowy.

Zadanie 52.

Naczelnik urzędu skarbowego to organ administracji rządowej właściwy w zakresie

- A. nadania numeru identyfikacji podatkowej.
- B. rejestracji indywidualnej działalności gospodarczej.
- C. zgłoszenia do ubezpieczeń społecznych i ubezpieczenia zdrowotnego.
- D. nadania statystycznego numeru identyfikacyjnego podmiotów gospodarki narodowej.

Zadanie 53.

Umowa o pracę powinna określać miejsce i rodzaj wykonywanej pracy oraz

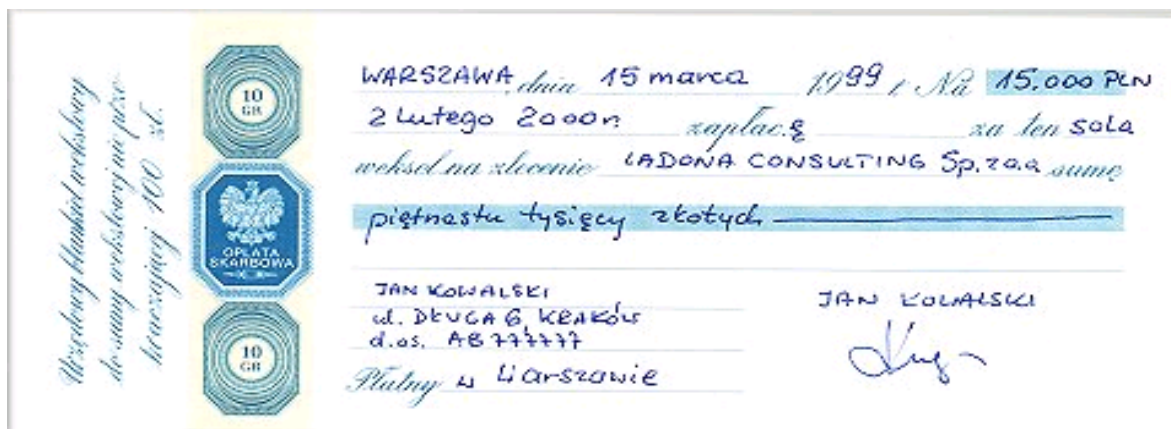
- A. rodzaj umowy i termin urlopu.
- B. wymiar urlopu i termin rozpoczęcia pracy.
- C. staż pracy i miejsce wykonywania pracy.
- D. wynagrodzenie i wymiar czasu pracy.

Zadanie 54.

Wynik finansowy zależy od wysokości przychodów (**P**) i kosztów (**K**) firmy. Kiedy firma przynosi straty?

- A. $P > K$
- B. $P < K$
- C. $P \geq K$
- D. $K = 0$

Zadanie 55.



źródło: www.weksel.pl

Przedstawiony dokument jest

- A. rachunkiem wydanym klientowi za sprzedane towary.
- B. poleceniem wydanym bankowi, aby wypłacił wskazanej osobie określoną kwotę pieniężną.
- C. poleceniem przekazania określonej kwoty z rachunku bankowego jednego przedsiębiorcy na rachunek bankowy drugiego przedsiębiorcy.
- D. przyrzeczeniem wystawcy, że w określonym miejscu i czasie zapłaci jego posiadaczowi ustaloną kwotę.

Zadanie 56.

Formą rozliczenia gotówkowego jest

- A. karta płatnicza.
- B. przekaz pocztowy.
- C. polecenie przelewu.
- D. czek rozrachunkowy.

Zadanie 57.

Na podstawie danych w tabeli wybierz druk ZUS, który powinien wypełnić przedsiębiorca indywidualny rozpoczynający działalność gospodarczą w celu dokonania zgłoszenia do ubezpieczeń społecznych i ubezpieczenia zdrowotnego.

	Nazwa druku	Wybrane informacje o drukach
A.	ZUS ZUA	Zgłoszenie do ubezpieczeń społecznych i ubezpieczenia zdrowotnego.
B.	ZUS ZIPA	Zgłoszenie zmiany danych identyfikacyjnych płatnika składek.
C.	ZUS ZPA	Zgłoszenie osoby prawnej lub jednostki organizacyjnej nieposiadającej osobowości prawnej.
D.	ZUS ZZA	Zgłoszenie do ubezpieczenia zdrowotnego.

Zadanie 58.

Absolwent szkoły policealnej zatrudniony na umowę o pracę po przepracowaniu jednego miesiąca nabędzie prawo do pierwszego w życiu urlopu w wymiarze

- A. 2 dni.
- B. 3 dni.
- C. 10 dni.
- D. 20 dni.

Zadanie 59.

Która osoba zostanie zarejestrowana w powiatowym urzędzie pracy jako bezrobotna?

- A. Tomasz Kos - pobiera zasiłek przedemerytalny.
- B. Joanna Nowak - przebywa na urlopie macierzyńskim.
- C. Tadeusz Szulc - emeryt, poszukuje dodatkowej pracy.
- D. Jan Kowalski - absolwent technikum handlowego, gotowy podjąć pracę w pełnym wymiarze czasu pracy.

Zadanie 60.

Czterech przedsiębiorców prowadzi działalność gospodarczą. Na podstawie danych zamieszczonych w tabeli określ, który przedsiębiorca przed rozpoczęciem działalności musiał uzyskać pozwolenie z Państwowej Inspekcji Sanitarnej.

Przedsiębiorca	Rodzaj działalności
A.	Produkcja pędzli i szczotek
B.	Sklep z dywanami
C.	Firma budowlana
D.	Mini bar

Zadanie 61.

Która spółka posiada osobowość prawną?

- A. Jawna.
- B. Akcyjna.
- C. Komandytowa.
- D. Komandytowo - akcyjna.

Zadanie 62.

Pracownik został zatrudniony na okres 10 dni. Za zebranie łubianki truskawek otrzymywał 2 zł. Zbierał 25 łubianek dziennie. Pracodawca przyznał mu 100 zł premii za wysoką wydajność pracy. Jaką kwotę wypłacił pracodawca pracownikowi?

- A. 50 zł
- B. 250 zł
- C. 500 zł
- D. 600 zł

Zadanie 63.

MIĘDZYNARODOWE PRZEDSIĘBIORSTWO TRANSPORTOWE
zatrudni specjalistę ds. kadr i płac

Wymagania

- dobra znajomość zagadnień z zakresu prawa pracy, ubezpieczeń społecznych oraz doświadczenie w pracy na proponowanym stanowisku min. 3 lata,
- wykształcenie min. średnie ekonomiczne,
- biegła obsługa komputera,
- znajomość języka niemieckiego,
- wiek do 35 lat,
- komunikatywność, dyspozycyjność oraz umiejętność pracy w zespole.

Wymagania stawiane przez przedsiębiorstwo spełnia

- A. Joanna – ma 26 lat, ukończyła studia ekonomiczne, zna język niemiecki, obsługuje komputer.
- B. Jan – ma 20 lat, ukończył technikum ekonomiczne, kurs kadrowo-płacowy, zna programy finansowo-płacowe.
- C. Tomasz – ma 30 lat, ukończył studia prawnicze, kurs kadrowo-płacowy, od dwóch lat pracuje na stanowisku ds. kadr i płac, zna język niemiecki.
- D. Dorota – ma 34 lata, średnie wykształcenie ekonomiczne, 5-letni staż pracy na stanowisku specjalisty ds. kadr i płac, obsługuje komputer, zna język niemiecki.

Zadanie 64.

Dokument, w którym przedstawiono przebieg kariery zawodowej oraz posiadane kwalifikacje i umiejętności to

- A. list intencyjny.
- B. podanie o pracę.
- C. życiorys zawodowy.
- D. list motywacyjny.

Zadanie 65.

Wykorzystując informacje zawarte w tabeli, podaj na jaką kwotę zostanie wystawiona klientowi faktura za usługi telekomunikacyjne.

L.p.	Nazwa usługi	Wartość netto	Stawka VAT	Wartość VAT	Wartość brutto
1.	Opłata abonamentowa	28,00 zł	22%	6,16 zł zł
2.	Usługa połączeń telefonicznych	30,00 zł	22%	6,60 zł zł

- A. 12,76 zł
- B. 34,16 zł
- C. 36,60 zł
- D. 70,76 zł

Zadanie 66.

Przed rozpoczęciem działalności gospodarczej przedsiębiorca, będący osobą fizyczną, musi złożyć w urzędzie gminy

- A. wniosek o uzyskanie statystycznego numeru identyfikacyjnego REGON.
- B. wniosek o przyznanie numeru identyfikacji podatkowej NIP.
- C. wniosek o wpisanie do ewidencji działalności gospodarczej.
- D. oświadczenie o dokonany wyborze formy opodatkowania podatkiem dochodowym.

Zadanie 67.

Pracodawca, który rozwiązał umowę o pracę zobowiązany jest do niezwłocznego wydania pracownikowi

- A. akt osobowych.
- B. świadectwa pracy.
- C. legitymacji ubezpieczeniowej.
- D. oświadczenia o rozwiązaniu umowy o pracę.

Zadanie 68.

Wypowiedzenie umowy o pracę jest uzasadnione, jeżeli pracownik

- A. jest innego wyznania.
- B. jest osobą niepełnosprawną.
- C. odmówił udziału w szkoleniu BHP.
- D. odmówił wstąpienia do związków zawodowych.

Zadanie 69.

Pracodawca ustalił następujące warunki wynagrodzenia:

- wynagrodzenie zasadnicze w wysokości 1 000,00 zł,
- premia miesięczna w wysokości 10% wynagrodzenia zasadniczego,
- dodatek w wysokości 80,00 zł za znajomość języka obcego.

Jaka kwota wynagrodzenia brutto zostanie naliczona pracownikowi za miesiąc pracy?

- A. 1 080,00 zł
- B. 1 100,00 zł
- C. 1 180,00 zł
- D. 1 188,00 zł

Zadanie 70.

W pisemnym wypowiedzeniu umowy o pracę pracownikowi zatrudnionemu na czas nieokreślony pracodawca powinien wskazać przyczynę wypowiedzenia oraz

- A. datę rozwiązania umowy.
- B. długość okresu wypowiedzenia.
- C. pouczenie o przysługującym pracownikowi prawie odwołania do sądu pracy.
- D. informację o prawie złożenia wniosku o wszczęcie postępowania przed komisją pojednawczą.

